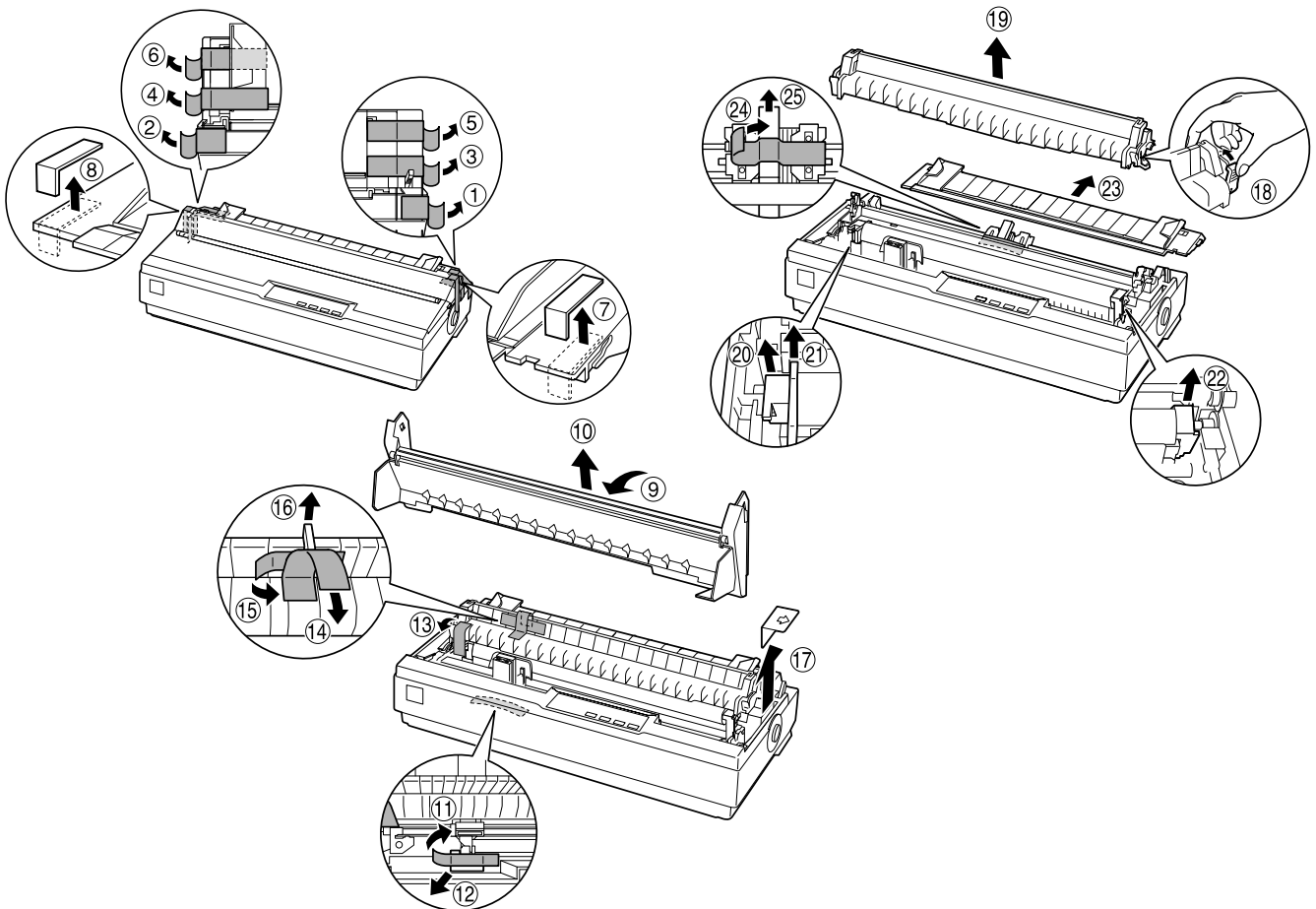


NOTICE



NOTE:

To prevent damage during shipping, several pieces of protective material are packed with your printer. You must remove these before you assemble your printer. (18, 19 Press up the tabs on each side of the paper tension unit, then lift the front of the unit and pull it up and out of the printer.)

HINWEIS:

Zur Vermeidung von Transportschäden ist der Drucker durch schützende Verpackungsteile gesichert. Diese Teile müssen vor dem Zusammenbau des Druckers entfernt werden. (18, 19 Drücken Sie die Hebel an beiden Seiten der Papierspanneinheit nach oben, heben Sie die Papierspanneinheit leicht an und nehmen Sie sie aus dem Drucker heraus.)

ATTENTION:

Afin d'éviter tout dommage pendant le transport de votre imprimante, plusieurs pièces de matériau protecteur ont été utilisées. Veillez à les enlever avant d'installer votre imprimante. (18, 19 Appuyez sur les languettes de chaque côté de l'unité de tension du papier, puis soulevez l'avant de l'unité et retirez-la de l'imprimante.)

NOTA:

Para evitar daños durante el transporte, su impresora viene protegida por varias piezas de material protector. Debe retirar estas piezas antes de montar su impresora. (18, 19 Empuje las pestañas laterales de la unidad tensora del papel, a continuación levante la parte frontal de la unidad y retírela de la impresora.)

NOTA:

Per evitare danni durante la spedizione, la stampante viene imballata insieme con del materiale protettivo. Tale materiale deve essere rimosso prima di installare la stampante. (18, 19 Spingete verso l'alto le levette posizionate alle due estremità del guidacarta superiore fino a quando non sono sbloccate. Estraiete il guidacarta superiore tirandolo verso l'alto.)

NOTA:

Para evitar danos durante o transporte, são fornecidas várias peças de material protector com a impressora. Terá de as retirar antes de montar a impressora. (18, 19 Pressione as patilhas laterais do tensor; em seguida, levante a parte frontal do tensor e retire-o da impressora.)